

記入例

自分でできる！  
～FPが考えた相続税自動計算付～  
エンディングノート

# 私の想い



氏名:横浜太郎

- 当ソフトウェアの更新版ならびに修正版を配布した場合は、お客様の責任でデータの入替を行って下さい。
- 当ソフトウェアの不具合などにより発生した問題に対しては、修正または返金(修正できない場合)いたしますが、当方ではそれ以上の責任を負いません。また、不具合の情報を使用して第三者が問題を起こしましても当方では責任を負いません。
- ご使用に当たり次のURLの使用許諾契約および利用規約全てにご同意願います。  
<http://webstage21.com/cf/kfp/i/>

●黄色のシート・タブの黄色の入力場所は、相続税を計算する為の必須記入箇所です。必ず入力してください。薄赤紫色の入力箇所は、必要に応じて入力する任意記入箇所、自動計算になっています。

●相続ソフトのシート・タブはピンク色に表示されます。その使用期限は後 18 日です。

- 相続ソフトには簡易版と詳細版があります。
  - ☆簡易版  
エンディングノートの入力したものを、法定相続での相続税の目安を相続税概算シートに表示します。
  - ☆詳細版  
更に詳しい情報を相続シートに表示します。  
相続税の配分率変更など色々なシミュレーションが可能です。

購入時は簡易版です。簡易版、詳細版は、下記ボタンを押すと自由に変更できます。



- エンディングノート全体を印刷を行う場合は、画面最上段にある「ファイル」にある「印刷」を選択後、「設定」にある『作業中のシートを印刷』の右側の▼をクリックして『ブック全体を印刷』を選び、印刷を行って下さい。

神奈川県ファイナンシャルプランナーズ協同組合

# 1. 私の基本情報

記入日平成26年7月5日

ふりがな	よこはま たろう			
氏名	横浜 太郎			
生年月日	昭和18年1月15日			
	(西暦 <b>1943</b> 年) * 右上に赤い小さな三角が表示されているセルには、解説が入っています。			
血液型	O型			
現住所	〒221-0835	横浜市神奈川区鶴屋町2-21-8		
本籍	〒	同上		
電話番号	固定	045-315-0121		
	携帯	090-XXXX-XXXX		
E-mail(PC)	<a href="mailto:info@fp-kanagawa.com">info@fp-kanagawa.com</a>			
E-mail(携帯)	xxx-xx@docomo.ne.jp			
資格・免許	普通自動車免許			
	1級ファイナンシャル・プランニング技能士(資産設計提案業務)			
	CFP(日本FP協会)			
	社会保険労務士			
障害者手帳	種類	等級	番号	手帳保管場所
	身体障害者手帳	級		
	療育手帳	A1 A2 B1 B2		
	精神障害者手帳	級		



## 2. 私の履歴・出来事について

(記入日平成26年7月5日)



年月日	私の学歴	思い出や出来事
昭和24年4月 ~ 昭和30年3月	小学校	3年生の学芸会で「一休さん」を踊ったこと
	横浜市立神奈川小学校	
昭和30年4月 ~ 昭和33年3月	中学校	部活動で水泳に没頭したこと
	横浜市立神奈川中学校	
昭和33年4月 ~ 昭和36年3月	高校	卒業旅行(北海道)で初めてスキーをやったこと
	神奈川県立神奈川高校	
年月 ~ 年月	大学	
年月 ~ 年月	その他	
年月 ~ 年月	その他	

年月日	私の職歴	思い出や出来事
昭和36年4月 ~ 昭和56年3月	会社:AAA株式会社	高度成長時代で、がむしゃらに働き、よく遊んだ。東京オリンピックを生で見たこと
昭和56年4月 ~ 平成15年1月	会社:株式会社 bbb	バブル時代と崩壊後の両極端を経験したこと。リストラの波に耐えたこと
年月 ~ 年月	会社:	
年月 ~ 年月	会社:	
年月 ~ 年月	会社:	
年月 ~ 年月		

予定	定年後のライフワーク
平成16年1月	仕事:社労士活動を行う
	委託訓練の講師を行う。 個人相談やセミナー講師を務める
年月	趣味:旅行、山登り
	家族で北海道やハワイなどに旅行に行ったこと
年月	
年月	
年月	

### 3. 家族

(記入日 平成26年7月5日)

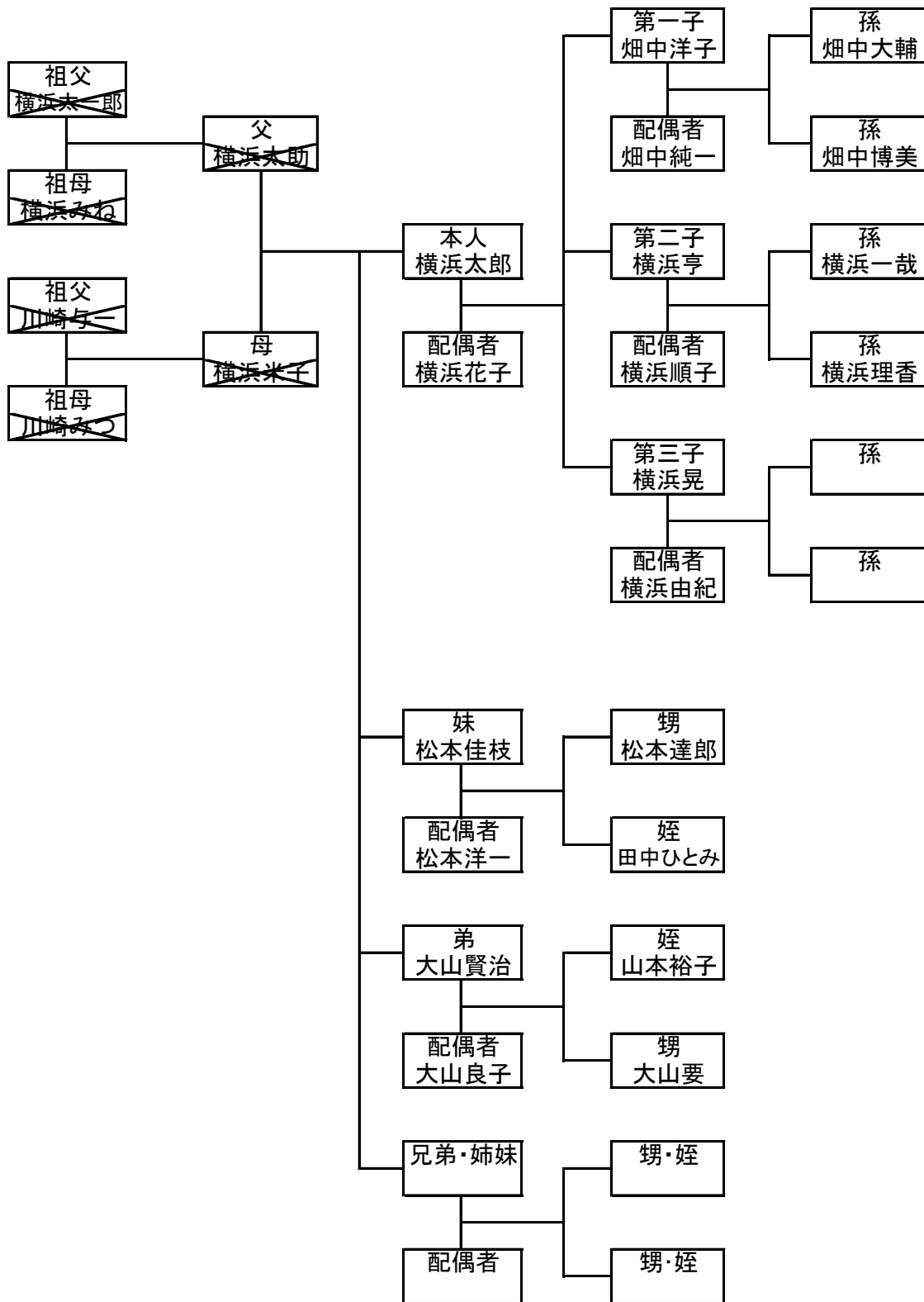


年月日	家族の名前など	思い出や出来事
結婚記念日 昭和43年6月6日 (西暦 1968 年)	新婚旅行先:南九州 思い出の旅行先:北海道、ハワイ	プロポーズの言葉 結婚して下さい 思い出のプレゼント 真珠の指輪
配偶者誕生日 昭和19年4月20日 (西暦 1944 年)	名前: 花子(はなこ) 旧姓: 川崎 電話	名前の由来 メールアドレス
第1子誕生日 昭和45年10月8日 (西暦 1970 年)	名前: 洋子(ようこ) 電話	名前の由来 「海のように広く優しい」人になってほしい メールアドレス
第2子誕生日 昭和47年3月6日 (西暦 1972 年)	名前: 亨(とおる) 電話	名前の由来 「しんがとおる(芯の強い)」人になってほしい メールアドレス
第3子誕生日 昭和51年11月5日 (西暦 1976 年)	名前: 晃(あきら) 電話	名前の由来 「光かがやく」人になってほしい メールアドレス

# 4. 私の親族関係図

お名前をご記入下さい

(記入日 平成26年7月5日)



\* 足りない部分は書き足してください。

## 5. 親族リスト

(記入日 平成26年7月5日)

続柄	氏名	郵便番号	住所 / メール		電話 / 携帯
妻	横浜 花子	221-0835	住所	神奈川県横浜市神奈川区鶴屋町2-21-8	電話
			メール		携帯
長女	畑中 洋子	140-0041	住所	東京都品川区大井3-10-5	電話
			メール		携帯
長男	横浜 亨	221-0835	住所	神奈川県横浜市神奈川区鶴屋町2-21-8	電話
			メール		携帯
次男	横浜 晃	194-0012	住所	東京都町田市金森2-19-5	電話
			メール		携帯
孫	畑中 大助	140-0041	住所	東京都品川区大井3-10-5	電話
			メール		携帯
孫	畑中 博美	140-0041	住所	東京都品川区大井3-10-5	電話
			メール		携帯
孫	横浜 一哉	221-0835	住所	神奈川県横浜市神奈川区鶴屋町2-21-8	電話
			メール		携帯
孫	横浜 理香	221-0835	住所	神奈川県横浜市神奈川区鶴屋町2-21-8	電話
			メール		携帯
妹	松本 佳枝	227-0034	住所	神奈川県横浜市青葉区桂台5-10-7	電話
			メール		携帯
弟	大山 賢治	248-0006	住所	神奈川県鎌倉市島谷3-5-9-205	電話
			メール		携帯
甥	松本 達郎	237-0062	住所	神奈川県横須賀市六浦5-20	電話
			メール		携帯
姪	田中 ひとみ	220-0042	住所	神奈川県横浜市南区中里町3-42	電話
			メール		携帯
甥	大山 要	247-0061	住所	神奈川県鎌倉市谷5-3-67	電話
			メール		携帯
姪	山本 裕子	251-0028	住所	神奈川県藤沢市本鵜沼5-10-11	電話
			メール		携帯

## 6. 連絡(死亡時)先リスト (1)

(記入日 平成26年7月5日)



### ●小学校時代

氏名	住所	電話番号	メールアドレス	関係	思い出
山下隆二	横浜市西区砦部町1-5-8	045-979-5412	<a href="mailto:yr1542@nifty.com">yr1542@nifty.com</a>	同級生	小学校時代毎日のように遊んだ
本田一成	横浜市神奈川区鶴屋町3-20-4	045-832-4521	<a href="mailto:honda@g9.so-net.ne.jp">honda@g9.so-net.ne.jp</a>	同級生	同じ町内で幼馴染
横山良子	横浜市港北区神殿5-21-20	045-932-3653	<a href="mailto:yoko@r5.dion.ne.jp">yoko@r5.dion.ne.jp</a>	同級生	

### ●特記事項

幼い頃より家族ぐるみで付き合いしてきた方たちです。私が亡き後も、相談に乗ってくれるでしょう。

### ●中学校時代

氏名	住所	電話番号	メールアドレス	関係	思い出
山中真二	横浜市鶴見区馬場5-12-10	045-462-3353	<a href="mailto:yama@ybb.ne.jp">yama@ybb.ne.jp</a>	同級生	学校帰りによく買い食いした仲
井口浩二	横浜市神奈川区白幡15-44	045-853-3651	<a href="mailto:iguchi@ac.auone.com">iguchi@ac.auone.com</a>	同級生	共に鉄道ファンでよく一緒に出かけた
川上純一	横浜市神奈川区神大寺2-53-8	045-543-8812	<a href="mailto:iyun@ivy.ocn.ne.jp">iyun@ivy.ocn.ne.jp</a>	同級生	一緒に勉強した

### 特記事項

中学時代の悪友です。社会人になってからもよく飲みに行きました。



## 6. 連絡(死亡時)先リスト (2)



(記入日 平成26年7月5日)

### ●高校時代

氏名	住所	電話番号	メールアドレス	関係	思い出
吉田浩	川崎市川崎区旭町2-10-5	044-521-0486	<a href="mailto:y1341@rl.dion.ne.jp">y1341@rl.dion.ne.jp</a>	同級生	水泳部で共に競った
太田勉	横浜市青葉区市が尾5-2-11	045-921-5822	<a href="mailto:ohta@jp3.so-net.ne.jp">ohta@jp3.so-net.ne.jp</a>	学校外の友人	ボランティア活動で知り合った
岡田和彦	横浜市神奈川区台町1-55	045-872-9233	<a href="mailto:ok@top3.ode.ne.jp">ok@top3.ode.ne.jp</a>	同級生	
田村晶子	横浜市西区桜木町1-52-2-204	045-282-0433	<a href="mailto:masako@anet.ne.jp">masako@anet.ne.jp</a>	同級生	水泳部のマネーだった

### 特記事項

クラブ活動や社会貢献に燃えた青春時代の仲間たちです。

### ●大学時代

氏名	住所	電話番号	メールアドレス	関係	思い出

### 特記事項

--

## 6. 連絡(死亡時)先リスト (3)

(記入日 平成26年7月5日)



### ●仕事関連

氏名	住所	電話番号	メールアドレス	関係	思い出
村田昭義	鎌倉市岡田2011-20-522	0467-99-8355	<a href="mailto:mura@ib3.ocn.ne.jp">mura@ib3.ocn.ne.jp</a>	上司	社会人として仕込んで頂きました。
平田準	横浜市青葉区美しが丘西2-10	045-237-3752	<a href="mailto:hi@jyun.plala.or.jp">hi@jyun.plala.or.jp</a>	同僚	最初の勤め先の同期の飲み仲間です。
木村秀樹	東京都江東区南砂3-5-10-202	03-6505-4587	<a href="mailto:kimu251@ybb.ne.jp">kimu251@ybb.ne.jp</a>	先輩	会計業務のご指導をいただきました。
高橋幹夫	大和市深沢5-10-6-204	046-552-4297	<a href="mailto:tm@ac.auone-ne.jp">tm@ac.auone-ne.jp</a>	研修会の仲間	研修中ぼやきあってました。
中西秀人	横浜市中区日之出町3-16-5	045-352-5542	<a href="mailto:nakanishi@yaph.jp">nakanishi@yaph.jp</a>	会計事務所	よく嫉妬激励して頂きました。

### 特記事項

社会に出てからお世話になった方々です。他にも仕事のつながりでお知らせしたい方はいますが、どこまで連絡すべきかこの方たちに相談して下さい。

### その他

氏名	住所	電話番号	メールアドレス	関係	思い出

### 特記事項

--

## 7. 介護



(記入日 平成26年7月5日)

介護を頼みたい人	<input checked="" type="checkbox"/> 配偶者
	<input type="checkbox"/> 子供
	<input type="checkbox"/> 介護ヘルパー
	<input type="checkbox"/> その他
介護してもらふ場所	<input checked="" type="checkbox"/> 自宅 横浜市神奈川区鶴屋町2-21-8
	<input type="checkbox"/> 子供の家
	<input type="checkbox"/> 病院
	<input type="checkbox"/> 介護施設
	<input type="checkbox"/> その他
介護費用の負担	<input type="checkbox"/> 介護保険
	<input checked="" type="checkbox"/> 年金
	<input checked="" type="checkbox"/> 預貯金
	<input type="checkbox"/> 家族の援助
介護保険証	<input type="checkbox"/> 介護保険被保険者番号
	<input type="checkbox"/> 要介護状態区分 級
	<input type="checkbox"/> 認定日
成年後見制度	<input type="checkbox"/> 任意後見受任者
	<input type="checkbox"/> 成年後見人
介護が必要になった時の要望	できるだけ、子供に面倒をかけたくない。

## 8. 治療



(記入日 平成26年7月5日)

健康保険証	種類	国民健康保険		
	記号	2		
	番号	777 5555 2		
限度額適用認定証	有効期限			
該当箇所に『○』をご記入ください				
尊厳死	<input checked="" type="radio"/> 有	<input type="radio"/> 無		
臓器提供	<input checked="" type="radio"/> 有	<input type="radio"/> 無	心臓、肺、肝臓、脾臓	
延命治療	<input type="radio"/> 有	<input checked="" type="radio"/> 無		
病名告知	<input checked="" type="radio"/> 有	<input type="radio"/> 無		
余命告知	<input checked="" type="radio"/> 有	<input type="radio"/> 無	死ぬ覚悟を持って死に向かいたい	
重大な既往症	<input checked="" type="radio"/> 有	<input type="radio"/> 無		
持病	病名		心筋梗塞	
かかりつけの病院	病院名・担当医		けいゆう病院 佐々木医師	
持病	病名			
かかりつけの病院	病院名・担当医			
持病	病名			
かかりつけの病院	病院名・担当医			
持病	病名			
かかりつけの病院	病院名・担当医			

ご希望の病院がありましたら、下記にご記入ください

病名		備考	電話番号
心筋梗塞		佐々木医師	045-221-8181





## 9. 財産目録(2) 株式・債券・投資信託 (円建て)

(記入日 平成26年7月5日)

No	金融機関名	支店	口座番号	銘柄	数量	金額	連絡先	備考
1	SBI証券	本店	Z32-1234567	三井住友化学	3000株	¥5,000,000	0120-104-114	
2	SBI証券	本店	Y33-6644331	住友化学	2000株	¥3,000,000	0120-105-126	
3								
4								
5								
6								
7								
8								
9								
10								
11								
12								
13								
14								
15								
16								
17								
18								
小計						¥8,000,000		

必要ならパスワード、暗証番号を信頼できる方にお知らせください。



## 9. 財産目録(3) 預金・株式・債券・投資信託 (外貨建て)

(記入日 平成26年7月5日)



No	金融機関名	支店	口座番号	銘柄	通貨(米ドル等)	外貨建金額	為替レート	金額 [円換算]
1	SBI証券	本店	Z32-1234567	ソブリンファンド	米ドル	50,000	¥101.100	¥5,055,000
2	〇〇証券	本店	x44-9999222	△△株式会社	米ドル株式	20,000	¥101.100	¥2,022,000
3								¥0
4								¥0
5								¥0
6								¥0
7								¥0
8								¥0
9								¥0
10								¥0
11								¥0
12								¥0
13								¥0
14								¥0
15								¥0
16								¥0
小計								¥7,077,000

必要ならパスワード、暗証番号を信頼できる方にお知らせください。

## 9. 財産目録(4) 保険

記入日：平成26年7月5日

受取人(番号入力)	8	配偶者	1	子1	2	子2	3	子3
保険会社		ライフネット		損保ジャパン		アフラック		ネットライフアリコ
商品名		家族への保険		一年組立保険		生命保険		スーパー割引定期保険
証券番号		8888888812		8888888813		8888888814		8888888815
保険金額		¥15,000,000		¥5,000,000		¥5,000,000		¥5,000,000
解約返戻金		¥6,000,000		¥2,000,000		¥2,000,000		¥2,000,000
連絡先		0120-662-776		0120-662-776		0120-662-776		0120-662-776
特約の有無								
契約者(番号入力)	9	被相続人	9	被相続人	9	被相続人	9	被相続人
被保険者(番号入力)	9	被相続人	9	被相続人	9	被相続人	9	被相続人
証券保管場所		寝室の金庫の中		寝室の金庫の中		寝室の金庫の中		寝室の金庫の中

注:一つの保険契約で複数のお子様を受取人の場合は各自の保険金額に分けて別々のカラムにご入力下さい。  
 傷害保険・医療保険の死亡保険金がある場合もその部分を上記にご記入ください。

保険種類	保険会社名	保険名	証券番号	保険金額
医療保険	アフラック	もっと頼れる医療保険 新EVER	4333343333	¥8,000,000
	オリックス生命	医療保険CURE	5544554433	¥7,700,000
傷害保険				
火災保険	セコム損保		7766778855	
地震保険	セコム損保		7766778856	



## 9. 財産目録(5) 不動産・動産(自動車・船舶等)

(記入日:平成26年7月5日)

(注)を参考にして本人分の相続税評価額を計算してください

種類		住所	地積	名義	共有名義者	本人分の相続税評価額(注)	小規模宅地等の特例適用控除額(注)
自宅	2	土地 横浜市神奈川区鶴屋町2-21-8	165			¥66,000,000	¥52,800,000
		建物 同上	115			¥3,000,000	
貸家	2	土地 横浜市旭区高木町2-19-3 (アパート)	180			¥11,000,000	
		建物 同上	170			¥4,000,000	
		土地					
		建物					
別荘		土地					
		建物					
		土地					
		建物					

注: 固定資産税課税明細書を使用し下記の方法で相続税評価額を計算します。自動計算の場合は相続税評価額を消して、『資産』シートにご入力願います。

【土地】一戸建ての場合: 相続税評価額=課税明細書評価額X8/7

マンションの場合: 相続税評価額=マンション敷地全体の評価額×(専有部分の床面積÷マンション全体の床面積)×8/7

小規模宅地等の特例適用額は通常の場合は評価額の80%です。巻末の相続税の特例をご参照ください。

【家屋】相続税評価額=家屋の(課税)評価額

詳細は国税庁のホームページをご参照ください

【貸家】土地には[1-(借地権割合 x 借家権割合)] (通常79%)を乗じ、建物には[1-借地権割合] (通常70%)を乗じます



種類	名称・登録番号 (自動車・船舶等)	名義	購入年月	時価
自動車1	自家用車(横浜ぬ 65-87)			¥2,500,000
自動車2				
船舶				
宝石				
貴金属				
ゴルフ会員権	横浜カントリークラブ			¥8,000,000
レジャークラブ				
その他1				
その他2				



## 9. 財産目録(6) 公的年金

(記入日 平成26年7月5日)

		公的年金	共済年金	厚生年金基金
		(厚生年金/国民年金)		
基礎年金番号・年金コード /基金加入員番号		3456-334455		
加入年月		S36.4.1		
加入期間		42年		
最寄りの年金事務所 /基金事務所		鶴見年金事務所		
連絡先		045-315-0121		
保険料支払口座	金融機関名			
	支店名			
	口座の種類			
	口座番号			
年金受取口座	金融機関名	三井住友銀行		
	支店名	横浜支店		
	口座の種類	普通		
	口座番号	1234560		
受取年金額	年金受取年月	平成15年2月		
	年金額	204万円		

## 9. 財産目録(7) 私的年金・小規模企業共済等

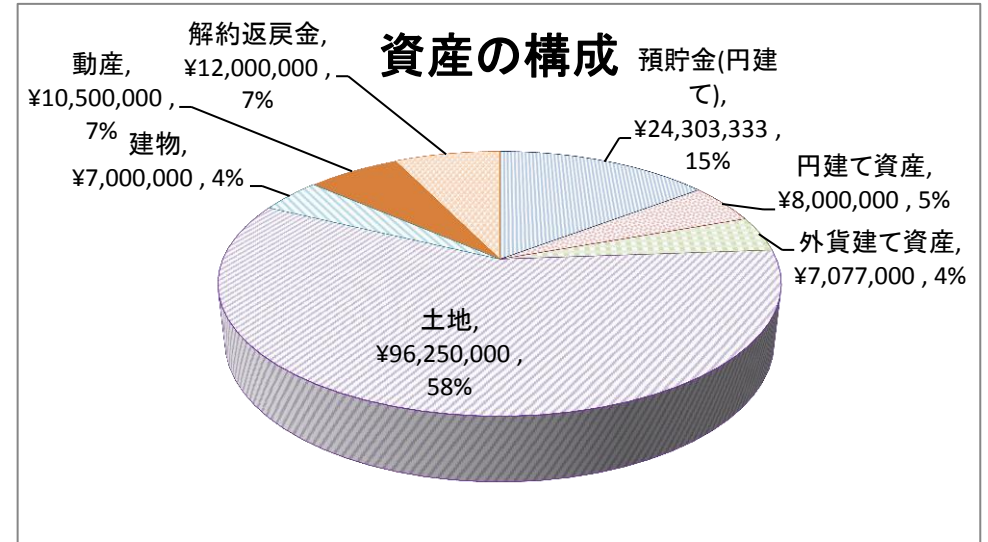
(記入日 平成26年7月5日)

年金保険の 名称	企業年金	財形年金	個人年金	個人年金	国民年金基金	小規模企業 企業共済
金融機関名	KFP信託銀行	KFP保険				
証券番号	77-1234567	88-3456789				
契約者	株式会社bbb	横浜太郎				
被契約者	横浜太郎	横浜太郎				
受取人	横浜太郎	横浜太郎				
払込終了年月						
年金受取開始月	平成15年2月					
年金受取方法	年6回偶数月	年 1 回	年 回	年 回		
年金受取期間	平成15年2月から終身	確定年金10年	年 月から終身	年 月から終身		
	(保証期間 年)		(保証期間 年)	(保証期間 年)		
受取年金額	72万円	50万円				
改定年月						
改定後年金額						
受取金融機関名	三井住友銀行	三井住友銀行				
支店名	横浜支店	横浜支店				
口座の種類	普通	普通				
口座番号	1234560	1234560				
口座名義	横浜太郎	横浜太郎				
保険証券等の 保管場所	小金庫	小金庫				

## 9. 財産目録(8) 純資産

\*このシートは現在における純資産を示しており、相続財産とは異なります。  
また、ここに入力された負債は、相続シートとは連動しておらず自動出力されません。

資産	金融資産	預貯金(円建て)	¥24,303,333
		円建て資産	¥8,000,000
		外貨建て資産	¥7,077,000
	不動産	土地 *注①	¥96,250,000
		建物	¥7,000,000
	動産	動産 *注②	¥10,500,000
	保険	解約返戻金	¥12,000,000
		合計	¥165,130,333
負債 *注③			
	合計		¥0
純資産(資産-負債)			¥165,130,333



- \* 注① 土地の相続税評価額は時価の80%です。
- \* 注② ゴルフ会員権の相続税評価額は時価の70%です。
- \* 注③ 住宅ローン(団信付など)は相続税計算の場合は適用されません。

## 10. 思い出

### (1) こどもの頃の思い出

(記入日 平成26年7月5日)

本牧にある米軍駐留地近くに遊びに行き、アメリカ人から見たこともないものを度々もらった。

その時初めてチョコレートを食べた。この世のものとは思えない味だったのを今でも覚えている。

小川が流れる森林が遊び場だった。鼻水を垂らしていたヒコ君はカブトムシを捕まえた。初めて犬(柴犬)を飼った。祭りの露店で買ったひよこを育てたが犬が食べてしまった。それ以来、犬は苦手になってしまった。

母が病気の際は、弟や妹の面倒を見て、ご飯の作り方もその時に覚えた。

夏には近くの海(今は工業地帯)で泳いだ。それから水泳が好きになった。

冬は雪合戦。雪だるまや、かまくらを作って楽しかった。



## (2) 学生時代の思い出

(記入日 年 月 日)

中学の時、水泳の神奈川大会で一位になった。全国大会には足をけがして参加できず、とっても悔しかった。

三人娘(美空ひばり・江利チエミ、幸村いずみ)が大人気。ひばりファンエルビス・プレスリーにあこがれ、ギターを覚えた。休み時間に腰を振って歌っていたら、先生から思いっきり叱られた。

中学2年の2学期に転校生が来て僕の席の隣になった。みどりちゃんというとても美人な子で、初恋(片思い)だった。

高校の頃、水泳で全国大会に出場し、結果は4位だった。前夜興奮して眠れなかったため1位になれず、またまた悔しい思いをした。

オリンピックが昭和39年に東京で開催されることが決定。輝かしい未来を感じ、胸躍った。

東京タワーが完成し、初めて展望台の上から東京を見渡した。すべてのものが小さく見え、感動した。



### (3) 社会人になってからの思い出

(記入日 年 月 日)

毎夜・毎夜の接待漬けで、体はボロボロだったが、成績が上向きだったため、なぜか活力だけはみなぎっていた。親父が脳梗塞で倒れた時、決算の佳境期で、顔もろくに出不さず他界してしまったのは、いまでも悔いが残る。  
単身赴任しているとき、子供が反抗期を迎え、家の中が大変だった。妻には、苦勞を掛けたが、今では3人とも立派な大人になったので、妻には心から感謝している。  
仕事の息抜きに妻には内緒で友人と夏山登山したことが脳裏によみがえってくる。



## (4) 家族との思い出

(記入日 年 月 日)

一番最初の子として長女が生まれた時は、本当にうれしかった。僕が病院に駆け付けた時、妻がわが子を腕に抱いて、微笑んでいたのをいまでも胸の裏にしっかり焼き付いている。母も義母もみな駆けつけ、初孫の誕生を喜んだ。

長男は、ハイハイするのも話すのも他の子供より早かった。しかし、私には何を言っているのか分からなくても、妻にはわかるのには悔しいが、妻は大したものだと感心した。

次男は、子供のころ病弱ですぐ熱を出しては病院に駆け込んだ。あのころを思い出すと、今Jリーグのサッカー選手になっているのが信じられない。

子供が小さいころは、休日にバッティングセンターに連れて行った。

「巨人・大鵬・卵焼き」の時代で、たまには後樂園球場に応援に連れて行った。

家族旅行の思い出は、娘が小学校の夏休みに行った伊豆だった。3人の子供の内、誰か一人でも水泳をやってくれる子がいると嬉しいと思い、海で水泳を教えたが、長男が波にさらわれてしまい、大変だった。

唯一の海外旅行は、家族旅行でハワイに行き、童心に帰って海岸で遊んだこと。





# 11. 葬儀と墓

(記入日 平成26年7月5日)

## ●葬儀の希望

該当箇所に『○』をご記入ください

お葬式は？	<input type="radio"/>	する	<input type="checkbox"/>	しない
	遺族の希望で良い			



## ●お葬式をする場合

該当箇所に『○』をご記入ください

お葬式の様式は？	<input type="radio"/>	仏式	<input type="checkbox"/>	教会
		神式	<input type="checkbox"/>	その他
信仰している宗教がある		はい	<input type="radio"/>	いいえ
宗教の名前				
お葬式の場所は？		自宅	<input type="checkbox"/>	教会
	<input type="radio"/>	お寺	<input type="checkbox"/>	その他
	名称	～増上寺		
葬儀は友人・知合いを呼び賑やかにしてほしい		はい	<input type="checkbox"/>	いいえ
葬儀は静かな密葬(近親者のみ)にしたい	<input type="radio"/>	はい	<input type="checkbox"/>	いいえ
葬儀は個性的にしたい(音楽葬・無宗教葬など)		はい	<input type="radio"/>	いいえ
	希望			
予算はいくら位でしたいか		150 万円位		
病院で死亡した場合、自宅に帰りたい	<input type="radio"/>	はい	<input type="checkbox"/>	いいえ
棺と一緒に入れてほしいものがある	<input type="radio"/>	はい	<input type="checkbox"/>	いいえ
	品名:	ボートの模型全て、メモ帳や執筆物		
遺影用の写真を用意している	<input type="radio"/>	はい	<input type="checkbox"/>	いいえ

## ●お墓への希望



宗派				
菩提寺				
寺院				
教会				
霊園				
散骨				
墓石の形				
墓石の種類				
互助会・葬式保険の有無	<input type="checkbox"/>	有	<input type="checkbox"/>	無
その他				

## 12. 大切な人々(配偶者・子・孫・兄弟・友人)へのメッセージ



(記入日 平成26年7月5日)

—あなたの大切な方々へ、「感謝の気持ち」や「思い」などを言葉で残しましょう。—

### ● 配偶者へのメッセージ

花子を人生の伴侶としてともに歩むことが出来、幸運であり幸せな人生でした。心より感謝しています。子育て時代は大変な時もありましたが、私に仕事に集中できるようにしてくれ、充実した会社人生も送ることが出来ました。また、3人の子供たちは、今ではそれぞれの家庭を持ち、孫たちも元気に成長し、何事にも代えがたい、嬉しく楽しい人生になったなあと思っていました。

### ● 子供達へのメッセージ

洋子・亨・晃の誕生はそれぞれが奇跡と感じ、日々の君たちの成長は、お父さん・お母さんの喜びでした。君たちも今では、それぞれ良き伴侶を得て、幸せな家庭を築いてくれています。父親として本当に幸せな人生でした。これからは、洋子は純一君を、亨は純子さんを、晃は由紀さんを今まで以上に大切にし、協力してますます幸せな家庭を築いていって欲しいと願っています。最後にお母さんを大切によく頼みます。

### ● 孫達 へのメッセージ

### ● 兄弟姉妹の皆様 へのメッセージ

### 13. 相続(財産分与)

(記入日 年 月 日)

このページは本人の財産分与の希望を記入してください。「簡易版」では法定相続分のみを計算し、財産分与は反映しません。財産分与を反映させるには、「詳細版」の「相続」シートにて配分率を変更して下さい。

相続人名	本人との関係	相続内容	不足分の対応
横浜 花子	妻	自宅(7000万円)	
		生命保険(1500万円)	
相続人名	本人との関係	相続内容	不足分の対応
畑中 洋子	長女	生命保険(500万円)	
相続人名	本人との関係	相続内容	不足分の対応
横浜 亨	長男	生命保険(500万円)	
		株式(1,000万円)	親の介護・親戚付き合い
		預金(1,000万円)	
相続人名	本人との関係	相続内容	不足分の対応
横浜 晃	次男	生命保険(500万円)	

## 贈与税・相続税計算ツール(説明)

使用方法はこの文章をクリック願います 必ずお読みください。(インターネットに接続してご使用下さい)

**使用許諾** ご使用に当たり、この文章をクリックして使用許諾契約および利用規約全てにご同意願います。

### 概要

**ソフト** EXCEL2007以上で動作するEXCEL版ソフトです。説明資料はインターネットから入手できます。

**特徴** エンディングノートの黄色部分に入力戴いた情報が自動計算されます。  
簡易版入力で財産目録が作成でき、相続(税)額を概算計算します。  
不動産の相続(税)額概算計算は固定資産税課税明細書を使用します。  
相続税が必要かの判断が出来ます。  
遺言書の作成等に役立ちます。

### 詳細

相続開始年を適切に修正して、該当年の相続額(税)を概算計算します。  
資産タブで該当項目の肌色部分に入力して、財産目録を完成させます。(黄色部分は任意です。)  
将来、資産価値が増減することを考慮し変動率の項目があります。使用されない方は入力しないで下さい。  
不動産は固定資産課税明細書から相続(税)税を概算計算します。路線価からも概算計算出来ます  
小規模宅地等についての相続税の特例を使用した概算計算です。(但し、マンションと事業用宅地を除きます)  
ゴルフ会員権(動産)は時価総額に基づいて相続(税)額を計算しますが、預託金等は含みませんので持分率で調整して下さい。  
死亡保険金は被相続人が保険料負担者の分を反映します。それ以外は保険金受取人の該当所得項目を表示します。  
非課税枠を超える弔慰金は死亡退職金として概算計算します。  
金融資産は海外資産も対応します。海外資産使用時は為替相場(円交換レートと交換手数料)を入力して下さい。  
相続開始前3年以内の生前贈与加算額を概算計算します。生前に贈与をした場合としない場合の比較が出来ます。  
子供が亡くなった場合には孫の年齢を入力下さい。代襲相続の概算計算を行います。  
相続人が配偶者と兄弟姉妹甥姪の場合にも対応します。  
右上に赤い小さな三角が表示されているセルには、解説が入っています。

税理士でない方が特定のお客様の相続や資産情報を取り扱いますと法律にふれるおそれがありますのでご注意ください

### ご連絡

[お問い合わせフォーム](#)

(インターネットに接続してご使用下さい)

(個人のお客様向け) 相続税の状況

基準年	2014	相続額計算年	2014
-----	------	--------	------

基準年・年末年齢	本人	配偶者↓	子(1)↓	子(2)↓	子(3)↓
	基準年年齢	基準年年齢	基準年年齢	基準年年齢	基準年年齢
入力	71	70	44	42	38

実存しない場合、年齢欄に『-88』と表示することがあります。

相続人が相続する土地は、財産(不動産・動産)シートの**小規模宅地の特例を適用し**、法定相続の割合で相続人全員の**共有名義**とします。

本人の相続財産

本人の資産

	相続額(於計算年)	控除額	小計	相続額
<b>本来の相続財産</b>				<b>¥78,680,333</b>
不動産*注1:	¥84,000,000	¥52,800,000	¥31,200,000	
動産	¥8,100,000		¥8,100,000	
現金・預貯金	¥24,303,333		¥24,303,333	
その他の金融資産と解約返戻金	¥15,077,000		¥15,077,000	
<b>みなし相続財産</b>				<b>¥10,000,000</b>
死亡保険金(受取人固有の財産)	¥30,000,000	¥20,000,000	¥10,000,000	
死亡退職金	¥0	¥0	¥0	
弔慰金(非課税額以上は死亡退職金へ移管)	¥0	¥0	¥0	
<b>相続時精算課税適用財産額</b>	¥0			¥0
<b>3年以内の生前贈与加算額</b>	¥0	¥0	¥0	¥0
		<b>資産合計</b>	課税相続分	<b>¥88,680,333</b>

控除額: 自宅  
¥52,800,000

注1: 不動産の相続額は**推定値**ですので税務署にお尋ねください

本人の負債

	負債額(於計算年)	負債額
葬儀費用	¥1,500,000	¥1,500,000
	<b>負債合計</b>	<b>¥1,500,000</b>

<b>相続財産</b>	<b>¥159,980,333</b>
-------------	---------------------

	総相続額	控除額	課税遺産額	相続税総額
<b>相続税計算(概算) 法定相続分に応じる計算</b>	¥107,180,333	¥110,000,000	¥0	¥0
<b>分割財産</b> (除く: 個人宛死亡保険金と生前贈与加算)	¥129,980,333	配偶者の税額軽減前の相続税の総額=		¥0

2015年(平成27年)度4月施行法令を適用

相続人	配偶者	子(1)	子(2)	子(3)
<b>受取総額(相続額)</b>	¥79,990,167	¥26,663,389	¥26,663,389	¥26,663,389
<b>相続税</b>	¥0	¥0	¥0	¥0

注	税理士でない方が特定のお客様の相続や資産情報を取り扱いますと法律にふれるおそれがありますのでご注意ください。
	これらの値はあくまでも <b>概算</b> です。特に <b>土地を固定資産税評価額で代用</b> した場合は修正が必要となります。
	税額計算は税務署並びに税理士にお問い合わせください。
	配偶者と子供の <b>両方がいない</b> 場合には、計算方法と対応方法に関し税務署などにお問い合わせください。
	法定相続で分割した場合です。個別のケース設定を希望される場合は、詳細版に切り替えてご使用ください。
	配偶者の <b>税額軽減</b> を適用する場合は、最大限適用した場合は、 <b>配偶者の税額軽減後(1) ⇒</b> 1

# 付録1

## \* 相続税の基本

### 1. 相続税とは

人の死亡により財産が移転する場合に、その財産に課される税金。  
財産を取得した人に課税される。

### 2. 課税される財産

#### ① 本来の相続財産

土地・建物、預貯金、株式その他全ての財産が課税対象となる。

#### ② みなし相続財産

本来は相続財産でないが、相続税の課税上、相続財産とみなされるもの。

A. 生命保険金……保険の掛けかたによる

B. 死亡退職金

#### ③ 相続開始前3年以内に被相続人から贈与を受けた財産

#### ④ 相続時精算課税制度による贈与財産

### 3. 非課税財産

#### ① 死亡保険金と死亡退職金

死亡保険金や死亡退職金は、一定額が非課税となります。

非課税金額=500万円×法定相続人の数(養子の数の制限)

#### ② 墓所・仏具等

#### ③ 香典

### 4. 債務控除

#### ① 住宅ローンなどの借入金

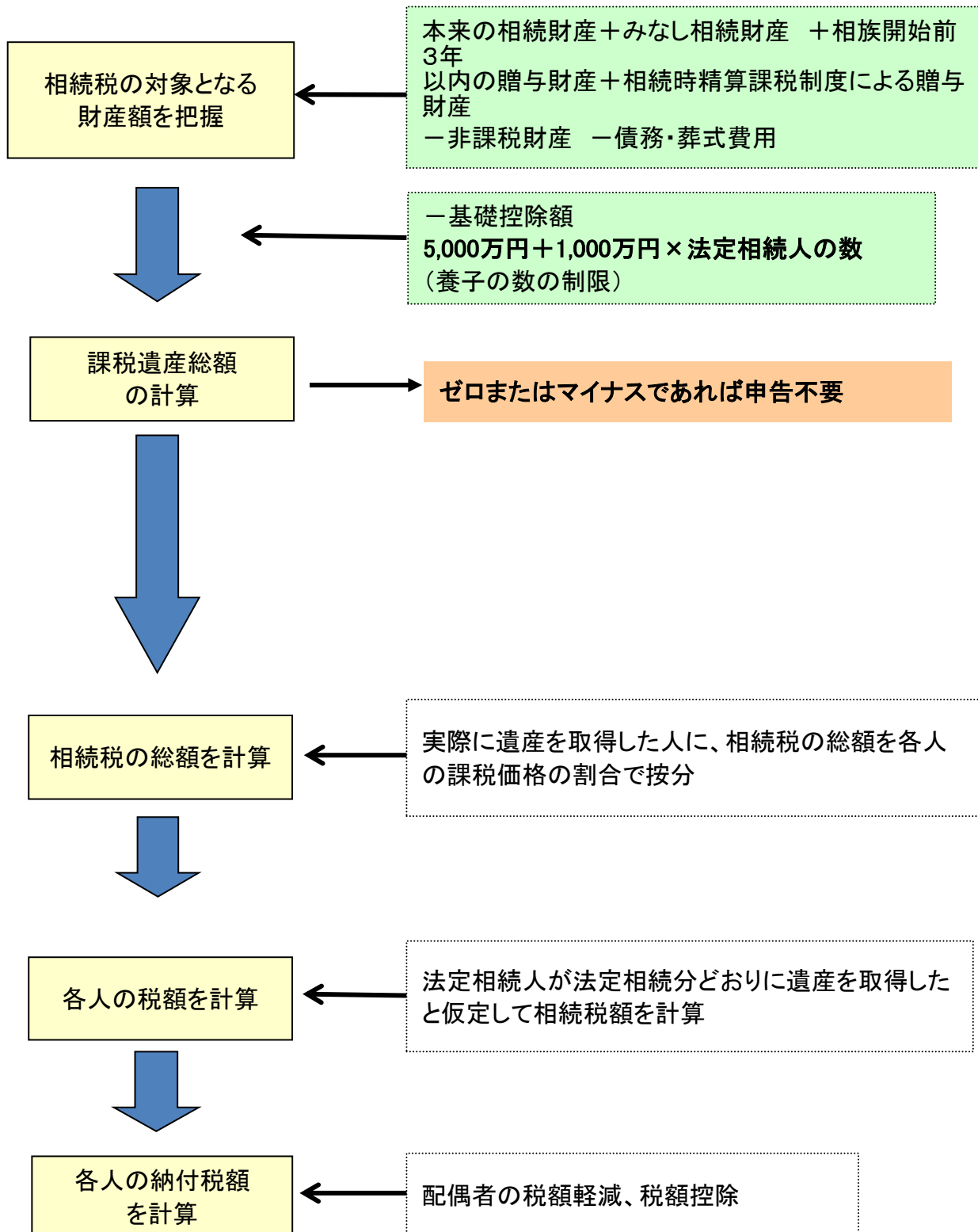
#### ② 未払いとなっている固定資産税などの租税公課

#### ③ 葬式費用

香典返礼費用、四十九日の法会費用は含まない。

## 付録2

### \* 相続税の計算の流れ



相続税の計算の流れは上記のようになります。ここでは大まかな流れを理解してください。  
また、相続税は改正される可能性があります。  
消費税の増税にあわせて基礎控除額の削減や税率のアップが予定されていますので、  
改正の動向に注意する必要があります。

## 付録3

### \* 税法上の法定相続人の数

#### 1. 養子の数の制限

養子は、民法上は実子と同じ扱いです。

相続税法上、法定相続人の数に入れることができるのは、

実子がいる場合は1人、実子がない場合は2人までに制限されます。

#### 2. 相続放棄をした人

相続放棄した人も相続人の数に数えます。

### \* 相続税の特例

#### 1. 配偶者の税額軽減

(1) 次の場合は配偶者には相続税が課税されない

① 配偶者の法定相続分までの財産額

② 配偶者が相続した財産額が法定相続分を超えても、その額が1億6,000万円以内の場合

(2) 要件

① 法律上の婚姻関係にあること

② 相続税の申告をすること

③ 申告期限までに遺産分割が決まり、配偶者の相続財産が確定していること

(3) 注意点

配偶者が相続する財産は、二次相続のことも考え慎重に検討する必要がある。

#### 2. 小規模宅地等の相続税の課税価格の特例（平成27年以降改正）

被相続人または被相続人と生計を一にしていた親族が、

居住用や事業用に使用していた宅地等(借地権を含む)のうち一定の条件を満たすものは、

一定の面積について評価が低くなる。

・居住用宅地等・・・240㎡までの部分を80%減額

① 配偶者が相続した場合

② 被相続人の居住用家屋に同居していた者がその宅地等を相続した場合

③ 相族開始前3年以内に自己や配偶者の持家に居住したことが無い者が  
相続した場合(配偶者や同居親族がいない)

④ 被相続人と生計を一にしていた者が相続した場合



## 付録4

### \* 課税遺産総額の簡易計算

(記入日 年 月 日)

\* 手計算で相続税を計算される場合にご使用ください

財産の種類		計算方法		評価額 (万円)
財 産	不動産	①宅地 (自宅)	(1)路線価×面積 (2)予想取引金額×0.8	(小規模宅地の 場合×0.2)
		②宅地 (店舗)	(1)路線価×面積 (2)予想取引金額×0.8	(小規模宅地の 場合×0.2)
		③宅地 (貸家建付地)	(1)路線価×面積 (2)予想取引金額×0.8	×0.79
		④宅地 (貸宅地)	(1)路線価×面積 (2)予想取引金額×0.8	×(1-借地 権割合)
	⑤建物 (自宅・店舗)	固定資産税評価額		
	⑥建物 (貸家)	固定資産税評価額	×0.7	
	⑦借地権	路線価×面積×借地権割合		
有 価 証 券	⑧上場株式	取引価格×株式数		
	⑨非上場株式	純資産価値額×持株割合		
	⑩公社債	市場価格 + 経過利子		
	⑪投資信託	基準価格×口数		
⑫預貯金	残高 + 経過利息(定期預金のみ)			
⑬生命保険	死亡保険金額 - 500万×法定相続人数			
⑭死亡退職金	退職金額 - 500万×法定相続人数			
⑮自動車	中古同車種の売買価額			
⑯ゴルフ会員権	取引価格×0.7			
⑰貸付金	貸付金額			
⑱その他 (家財他)	時価(不明な場合は概算)			
<b>A 財産合計</b>				
債 務	⑲銀行借入金(団信付き住宅ローンは除外)、未払い金			
	⑳葬式費用			
<b>B 債務合計</b>				

**C 課税価格の合計額 (A財産合計-B債務合計)**

**D 基礎控除**

5,000万+1,000万×法定相続人数

**課税遺産総額 (課税価格-基礎控除)**

